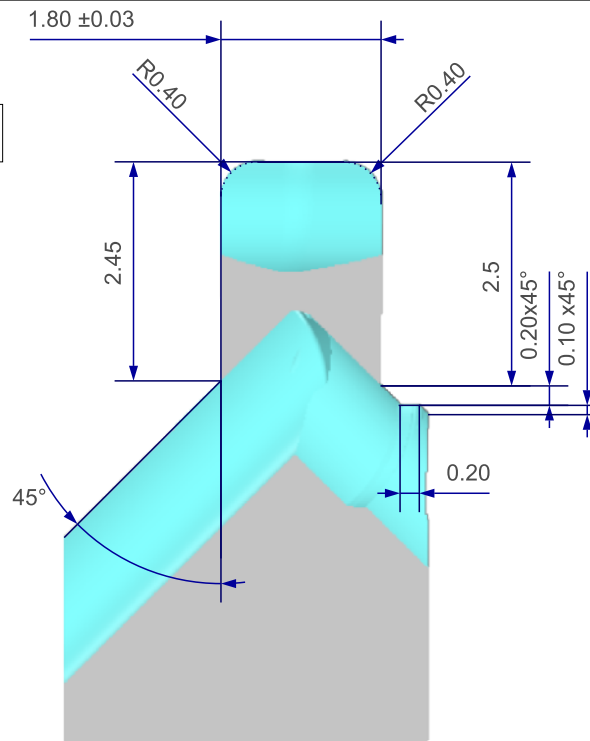


Formtoleranz ± 0.01
dx. Abgleich auf Zoller



3x Spanleitstufe

